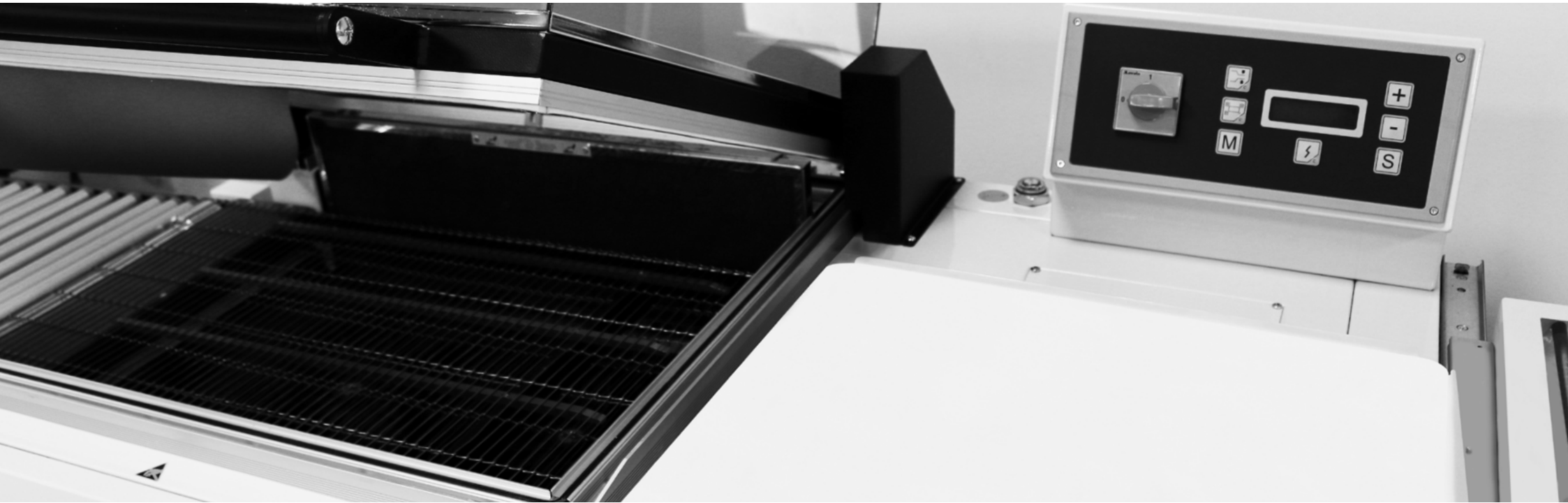


# SL-S SERIES

L-sealing hood packers  
Empaquetadoras angulares a campana  
Seladoras angulares conjugadas

EN | ES | PT



# SL SERIES

In any trade, the demand for low-cost, simple and quick solutions to pack small and medium-sized products increases all the time. The extraordinary versatility of SMIPACK machines is the winning solution.

The SL series of L-sealing hood packers includes two models for outputs ranging up to 300 packs/hour.

En todos los negocios crece continuamente la demanda de soluciones económicas, simples y rápidas para embalar productos de tamaño medio y pequeño. La extraordinaria versatilidad de las máquinas SMIPACK es la solución gananciosa.

La serie SL de empaquetadoras angulares a campana incluye dos modelos diferentes para producciones hasta 300 paquetes/hora.

Em qualquer atividade comercial, a necessidade de soluções a baixo custo, simples e velozes para as embalagens de produtos de pequenas e médias dimensões esta sempre em contínuo crescimento. A extraordinária versatilidade das máquinas SMIPACK é a solução ideal.

A série SL de seladoras angulares conjugadas compreende dois modelos para produções de até 300 pacotes/hora.

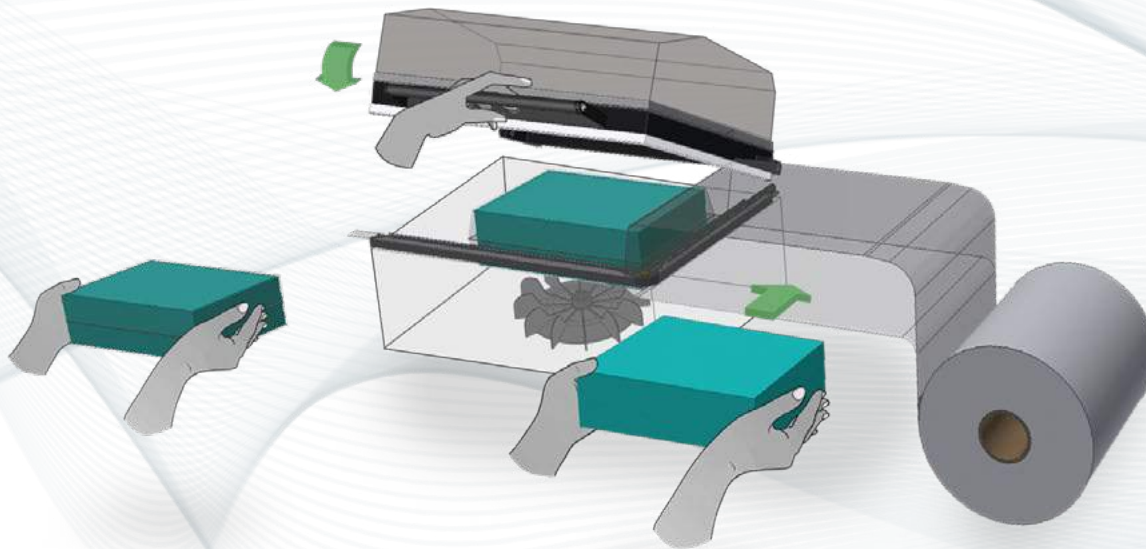






- Sealing and shrinking in one operation
- PTFE-coated sealing blade
- Height adjustment of the internal packaging plate
- Mobile product-holding plate, loose from the film reel support to allow a better adjustment of the film to the pack size
- Hood hold-down electromagnet
- Automatic hood release
- Air cooling of the machine frame
- Alphanumeric LCD control panel equipped with 6 storable work programs and a 16-bit microprocessor card
- Longer-lasting solid state relays providing easier maintenance
- Reduced power consumption
- Compliance with CE regulations

- Sistema de soldadura y termorretracción en una sola operación
- Cuchilla soldadora tratada PTFE
- Regulación de la altura del plato de embalaje interno
- Plato porta producto móvil separado del soporte bobina, para adaptar más fácilmente el film a las dimensiones del paquete
- Electroimán de detención campana
- Reapertura automática de la campana
- Refrigeración por aire del cuerpo máquina
- Panel de mando con pantalla LCD alfanumérica, 6 programas de trabajo memorizables y microprocesador de 16 bit
- Relés de estado sólido de mayor duración y de fácil manutención
- Reducido consumo de energía
- Conformidad con las normativas CE

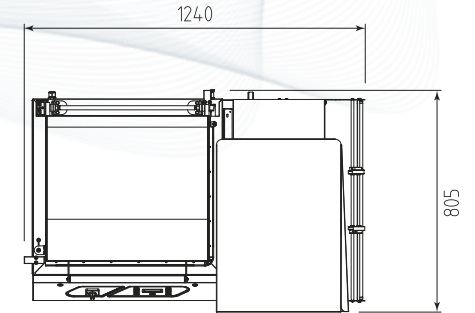
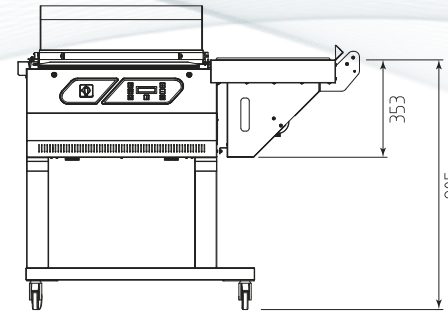
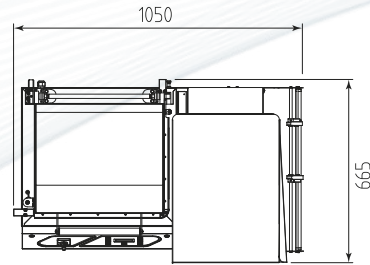
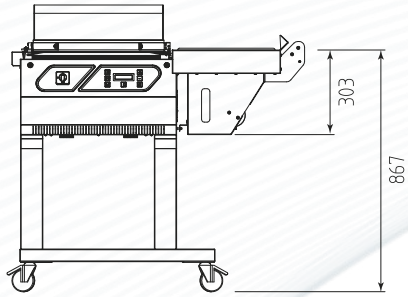
- Sistema de selagem e termorretracção numa única operação
- Lâmina seladora revestida PTFE
- Regulagem da altura do plano de embalagem interno
- Bandeja porta-produto móvel, desvinculado do suporte da bobina para uma melhor adaptação do filme às dimensões dos pacotes
- Imã eletromagnético de retenção da coifa
- Liberação automática da coifa
- Resfriamento estrutural da máquina através de coolers internos
- Painel de comando LCD alfa-numérico com memória para 6 programas de trabalho e placa microprocessada a 16 bits
- Relé em estado sólido de maior duração e de fácil manutenção
- Reduzido consumo de energia elétrica
- Em conformidade normativas CE



	PVC	Polyolefins
	11-30 my	7-30 my

# SL45-SL55

Up to 300 packs/hour  
Hasta 300 paquetes/hora  
Até 300 pacotes/hora



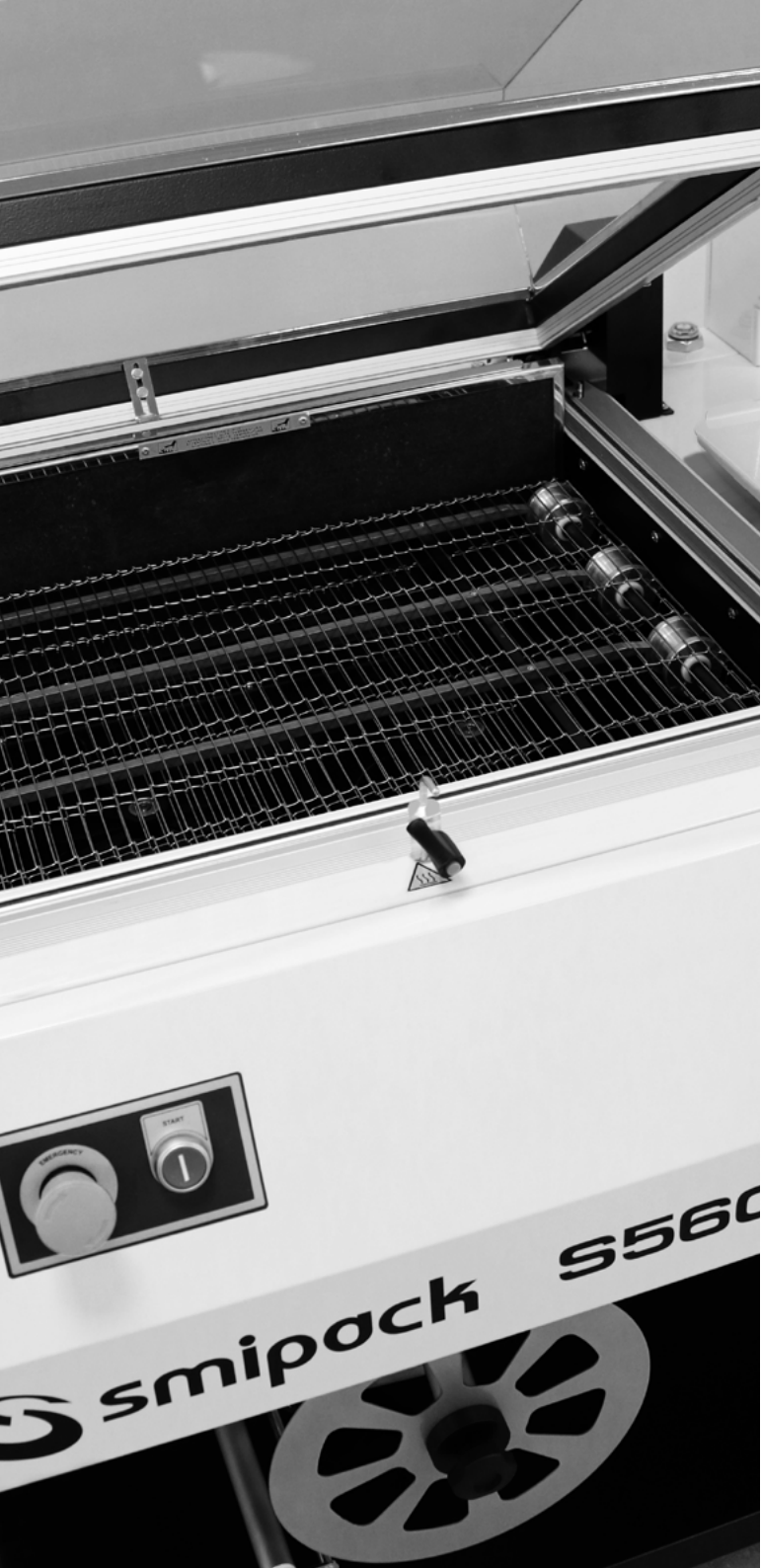
SL45  
QR Video Code



SL55  
QR Video Code







# S SERIES

The S series - which includes 2 manual and 2 semi-automatic models - is the ideal solution for companies looking for outputs up to *900 packs per hour*.

La gama S compuesta por 2 modelos manuales y 2 semi-automáticos representa la solución de Smipack para los clientes en busca de producciones industriales de hasta *900 paquetes/hora*.

A série S composta por 2 modelos manuais e 2 semi-automáticos representa a resposta da Smipack às necessidades de clientes industriais à procura de produções de até *900 pacotes/hora*.



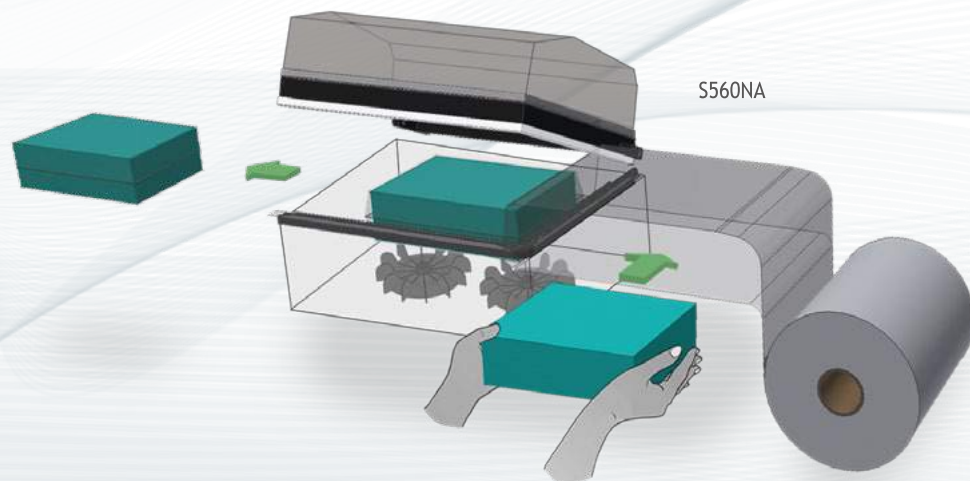
# S560-S560N-S560NA S870



Advantages and features  
Ventajas y características  
Vantagens e características

- Sealing and shrinking in one operation
- PTFE-coated sealing blade
- Air cooling of the machine frame
- Mobile product-holding plate, loose from the film reel support to allow a better adjustment of the film to the pack size
- Automatic hood release
- Flextron® control system equipped with:
  - » alphanumeric LCD control panel provided with a 16-bit microprocessor card and solid state relays
  - » modular power section, separated from the control panel and characterized by longer-lasting solid state relays
  - » possibility of scheduling up to 10 different work cycles
- Reduced power consumption
- Compliance with CE regulations

- Sistema de soldadura y termorretracción en una sola operación
- Cuchilla soldadora tratada PTFE
- Refrigeración por aire del cuerpo máquina
- Plato portaproducto móvil separado del soporte bobina, para adaptar más fácilmente el film a las dimensiones del paquete
- Reapertura automática de la campana
- Sistema de control Flextron® provisto de:
  - » panel de mando con pantalla LCD alfanumérica, microprocesador de 16 bit y relés de estado sólido
  - » sección de potencia modular, separada del panel de mando y caracterizada por relés de estado sólido de mayor duración
  - » posibilidad de memorizar hasta 10 diferentes ciclos de trabajo
- Reducido consumo de energía
- Conformidad con las normativas CE

- Sistema de selagem e termorretração numa única operação
- Lâmina seladora revestida PTFE
- Resfriamento estrutural da máquina através de coolers internos
- Bandeja porta-produto móvel, desvinculado do suporte da bobina para uma melhor adaptação do filme às dimensões dos pacotes
- Liberação automática da coifa
- Sistema de controle Flextron® dotado de:
  - » painel de comando LCD alfa-numérico com placa microprocessada a 16 bits e relé em estado sólido
  - » seção de potência modular, separada do painel de comando e caracterizada por relé em estado sólido de maior duração
  - » possibilidade de memorizar até 10 ciclos de trabalho diferentes
- Reduzido consumo de energia elétrica
- Em conformidade com as normativas CE



	PVC	Polyolefins
	11-30 my	7-30 my



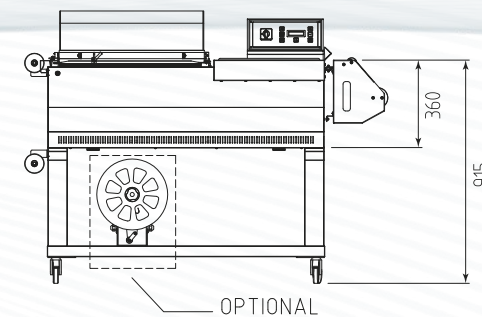
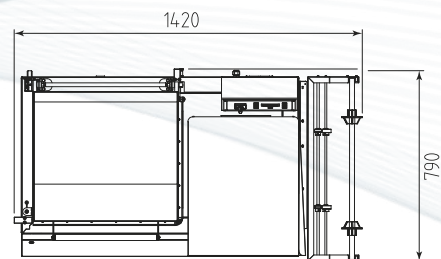
# S560

Up to 300 packs/hour  
Hasta 300 paquetes/hora  
Até 300 pacotes/hora

- Manual L-sealing hood packer
- Sealing bar: 560 x 430 mm
- Hood hold-down electromagnet
- Height adjustment of the internal packaging plate

- Empaquetadora angular manual a campana
- Barra soldadora: 560 x 430 mm
- Electroimán de detención campana
- Ajuste de la altura del plato de embalaje interno

- Seladora angular manual conjugada
- Barra de selagem: 560 x 430 mm
- Imã eletromagnético de retenção da coifa
- Regulagem da altura do plano de embalagem interno



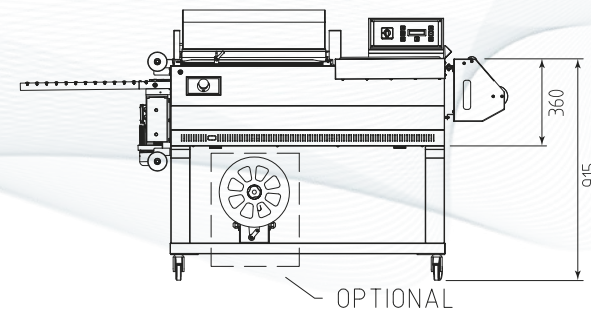
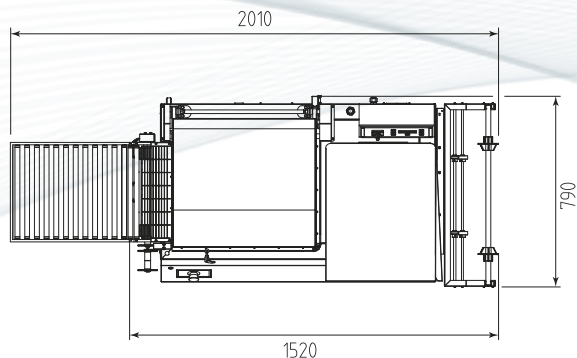
# S560N

Up to 600 packs/hour  
Hasta 600 paquetes/hora  
Até 600 pacotes/hora

- Semiautomatic L-sealing hood packer
- Sealing bar: 560 x 430 mm
- Closed-circuit liquid cooling of the sealing bars
- Viewer of the coolant level
- Quick adjustment of the packaging plate height by means of an external crank
- Hood hold-down electromagnet
- Emergency button
- Automatic pack discharge by means of a motorized conveyor

- Empaquetadora angular semi-automática a campana
- Barra soldadora: 560 x 430 mm
- Refrigeración de las barras soldadoras por líquido en circuito cerrado
- Visualizador del nivel del líquido refrigerante
- Regulación rápida de la altura del plato de embalaje por medio de una manivela externa
- Electroimán de detención campana
- Pulsador de emergencia
- Salida automática del paquete con cinta motorizada

- Seladora angular semi-automática conjugada
- Barra de selagem: 560 x 430 mm
- Resfriamento das barras seladoras com circuito fechado à líquido
- Visualizador a nível de contrôlo líquido refrigerante
- Regulagem rápida da altura da placa de embalagem com volante externo
- Imã eletromagnético de retenção da coifa
- Botão de emergência
- Saída automática do pacote por meio de correia motorizada





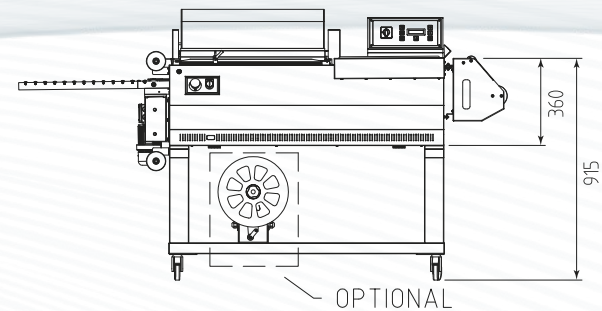
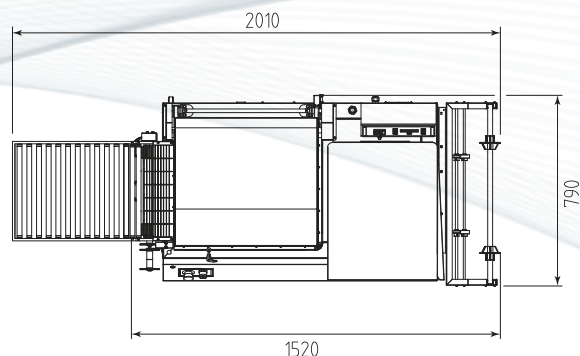
# S560NA

Up to 900 packs/hour  
Hasta 900 paquetes/hora  
Até 900 pacotes/hora

- Semiautomatic L-sealing hood packer
- Sealing bar: 560 x 430 mm
- Closed-circuit liquid cooling of the sealing bars
- Viewer of the coolant level
- Quick adjustment of the packaging plate height by means of an external crank
- Emergency button
- Automatic pack discharge by means of a motorized conveyor

- Empaquetadora angular semi-automática a campana
- Barra soldadora: 560 x 430 mm
- Refrigeración de las barras soldadoras por líquido en circuito cerrado
- Visualizador del nivel del líquido refrigerante
- Regulación rápida de la altura del plato de embalaje por medio de una manivela externa
- Pulsador de emergencia
- Salida automática del paquete con cinta motorizada

- Seladora angular semi-automática conjugada
- Barra de selagem: 560 x 430 mm
- Resfriamento das barras seladoras com circuito fechado à líquido
- Visualizador a nível de controle líquido refrigerante
- Regulagem rápida da altura da placa de embalagem com volante externo
- Botão de emergência
- Saída automática do pacote por meio de correia motorizada



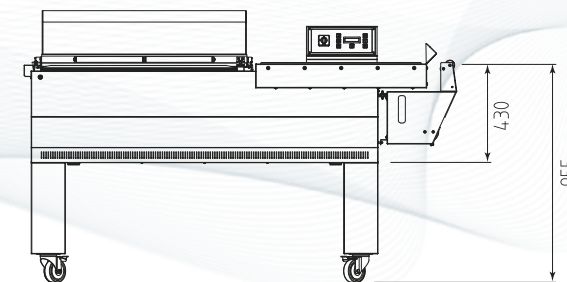
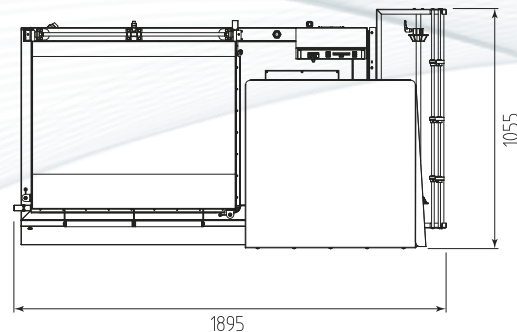
# S870

Up to 300 packs/hour  
Hasta 300 paquetes/hora  
Até 300 pacotes/hora

- Manual L-sealing hood packer
- Sealing bar: 870 x 620 mm
- Closed-circuit liquid cooling of the sealing bars
- Viewer of the coolant level
- Height adjustment of the internal packaging plate
- Double hood hold-down electromagnet

- Empaquetadora angular manual a campana
- Barra soldadora: 870 x 620 mm
- Refrigeración de las barras soldadoras por líquido en circuito cerrado
- Visualizador del nivel del líquido refrigerante
- Ajuste de la altura del plato de embalaje interno
- Doble electroimán de detención campana

- Seladora angular manual conjugada
- Barra de selagem: 870 x 620 mm
- Resfriamento das barras seladoras com circuito fechado à líquido
- Visualizador a nível de controle líquido refrigerante
- Regulagem da altura do plano de embalagem interno
- Duplo imã eletromagnético de retenção da coifa



S870  
QR Video Code





Technical specifications Características técnicas Características técnicas		SL45	SL55	S560	S560N	S560NA	S870
Power supply Suministro eléctrico Alimentação elétrica	V Hz	220 - 240 1PH - N - PE 50/60	220 - 240 1PH - N - PE 50/60	220 - 240 1PH - N - PE 50/60	220 - 240 1PH - N - PE 50/60	220 - 240 1PH - N - PE 50/60	380-415 3PH - N - PE 220-240 3PH - PE 50/60
Installed power Potencia eléctrica Potência elétrica	W	1650	3700	3690	3690	3740	5100
Sealing bar Barra soldadora Barra seladora	mm	440 X 300	560 X 430	560 X 430	560 X 430	560 X 430	870 X 620
Maximum pack height Altura máxima del paquete Altura máxima do pacote	mm	210	260	260	260	260	310
Output up to Producción de hasta Produção de até	pph*	300	300	300	600	900	300
Maximum size of film reel Dimensiones máx. de la bobina film Dimensões máx. da bobina filme	mm	450 - ø 250	600 - ø 250	600 - ø 300	600 - ø 300	600 - ø 300	800 - ø 300
Machine size with supports Dimensiones de la máquina con soportes Dimensões da máquina e suportes	mm	1070 X 665 h 1015	1260 X 805 h 1100	-	-	-	-
Machine size with stand Dimensiones de la máquina con carro Dimensões da máquina con carro	mm	1050 X 665 h 1029	1240 x 805 h 1102	1420 x 790 h 1115	2010 x 790 h 1115	2010 x 790 h 1115	1895 x 1055 h 1190
Machine net weight / supports / stand Peso neto de la máquina / soportes / carro Peso líquido da máquina / suportes / carro	Kg	60 / 11 / 15	77 / 11 / 18	121	140	156	191

\* pph (packs per hour) - The stated speed can change according to the product size, the pack collation and the type of film used.

\* pph (paquetes por hora) - La velocidad indicada puede variar según las dimensiones del producto, el formato del paquete y el tipo de film utilizado.

\* pph (pacotes por hora) - A velocidade indicada pode variar em função das dimensões do produto, do formato do pacote e da tipologia do filme utilizado.

For all the packers shown in the catalogue various accessories are available, depending on the different working exigencies, which will be described in detail in the offer and that are included in our price list.

Para todas las empaquetadoras expuestas en el catálogo se encuentran a disposición varios accesorios, dependiendo de las diversas necesidades de fabricación, que se especificarán detalladamente en la fase de oferta y que se encuentran en nuestra lista de precios.

Para todas as máquinas seladoras propostas no catálogo estão disponíveis vários acessórios, com base nas diferentes exigências de trabalho, que serão especificados em pormenores em fase de propostas e que constam em nossa tabela de preços.



SMI USA Inc.  
5500 South Cobb Dr. Building 400, Suite 5  
Atlanta, GA 30339 - USA  
+1 404 799 9929  
[www.smipackusa.com](http://www.smipackusa.com)



Smicentroamericana S.A. de C.V.  
Francisco Moreno N° 24, Col. Vallejo Poniente  
Del. Gustavo A. Madero, 07790 Ciudad de México, México  
+52 55 5355 3870  
[www.smipack.com.mx](http://www.smipack.com.mx)



SMI do Brasil Ltda  
Av. Dr. Mauro Lindemberg Monteiro, 185  
06278-010, Osasco SP, Brasil  
+55 11 360 15 334  
[www.smidobrasil.com.br](http://www.smidobrasil.com.br)



SMI Machinery Beijing Co. Ltd  
D801 Tower D, Beijing Global Trade Center, N.36 North Third  
Ring Road East, Dongcheng District, Beijing, China  
+86 10-59575986  
[www.smigroup.it](http://www.smigroup.it)



SMIPACK S.p.A.

Via Piazzalunga, 30 - 24015 | S.Giovanni Bianco BG - ITALY | Tel +39 0345 40.400 | Fax +39 0345 40.409

[www.smipack.it](http://www.smipack.it)

